



DR.MACH
GERMAN MED-LIGHT SOLUTIONS



**Perfección cuando se
trata de ello.**
Accesorios Dr. Mach



Sistemas de vídeo para Mach LED 6MC y LED 8MC



Sistema de vídeo para quirófano Mach: Máxima calidad de imagen con la máxima libertad de movimiento de la lámpara

- Posibilidad de rotación de los brazos sin limitar la capacidad de giro a través de los brazos
- Fácil montaje mediante transmisión de señales de vídeo por cable de alimentación o inalámbrica por radioinalámbrico
- Fácil instalación de la cámara en otro quirófano
- Control mediante mando a distancia inalámbrico:
 - Encendido/apagado
 - Enfoque (automático/manual)
 - Exposición (automática/manual)
 - Zoom
 - Rotación de la imagen
 - Congelación de la imagen
 - Balance de blancos

Datos técnicos

Cámara Dr. Mach	HD con cable	Radio HD	Radio 4K
Sistema de lentes	Zoom óptico 30x Zoom digital 12x f = 4.3 hasta 129 mm F 1,6-4,7, autoenfoco	Zoom óptico 30x Zoom digital 12x f = 4.3 hasta 129 mm F 1,6-4,7, autoenfoco	Zoom óptico 30x Zoom digital 12x f = 4.8 hasta 96 mm F 1,6-4,7, autoenfoco
Resolución de vídeo	1080i /50, 1080i /60	1080p/50, 1080p /60	2160p /25, 2160p/30
Salida de vídeo	HD-SDI	HDMI	HDMI
Número de píxeles	2.130.000 píxeles	2.130.000 píxeles	8.510.000 píxeles
Dimensiones (Ø, longitud)	80 x 150 mm	80 x 190 mm	80 x 190 mm
Peso	650 g	900 g	950 g

Variantes para Mach LED 6MC, LED 8MC y soporte de cámara:

- HD con cable**
Calidad de imagen HD con transmisión por cable de la señal de vídeo
- Radio HD**
Calidad de imagen HD con transmisión por radio de la señal de vídeo
- Radio 4K**
Calidad de imagen 4K con transmisión inalámbrica de la señal de vídeo



Sistema de vídeo para Mach LED 300



Sistema de vídeo para quirófano Mach: Máxima calidad de imagen con la máxima libertad de movimiento de la lámpara

Posibilidad de rotación de los brazos sin limitar la capacidad de giro a través de los brazos

Fácil instalación gracias a la transmisión inalámbrica de señales de vídeo

Control mediante mando a distancia inalámbrico:

- Encendido/apagado
- Enfoque (automático/manual)
- Exposición (automática/manual)
- Zoom
- Rotación de la imagen en 180°
- Imagen fija
- Balance de blancos

Datos técnicos

Cámara Dr. Mach	Cámara inalámbrica HD LED 300
Sistema de lentes	Zoom óptico 10 x Zoom digital 16 x f = 3,3 hasta 33,0 mm F 1,8 - 3,4, autoenfoco
Resolución de vídeo	1080i /50, 1080i /60
Salida de vídeo	HDMI
Número de píxeles	2.140.000 píxeles

Variante para Mach LED 300DF SC y LED 300MC:

Cámara inalámbrica HD LED 300

Calidad de imagen HD con transmisión inalámbrica de la señal de vídeo

Más información sobre los sistemas de vídeo

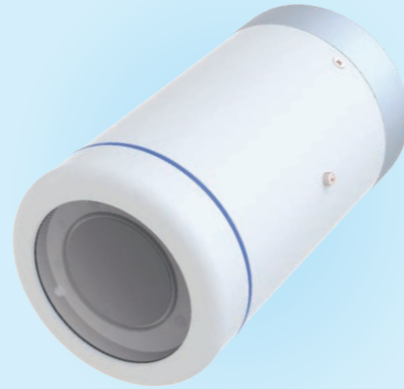
1



2



3



1 Soporte para cámara
para todas las cámaras Dr. Mach como modelo de techo y pared y como soporte combinado (excepto cámara por radio HD LED 300)

2 Mando a distancia
para manejar la cámara

3 La cámara
puede extraerse de la lámpara e insertarse en otra lámpara con preparación de cámara (solo con Mach LED 6MC y Mach LED 8MC)

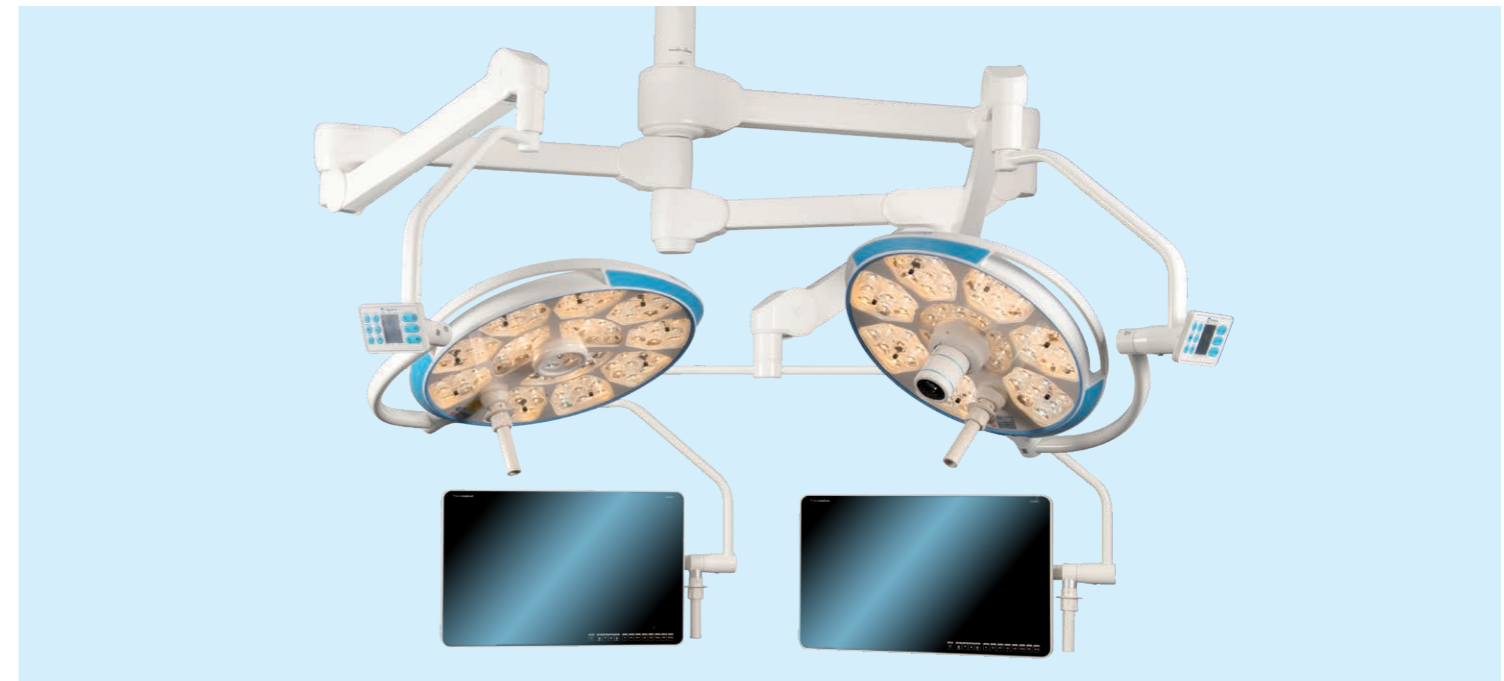
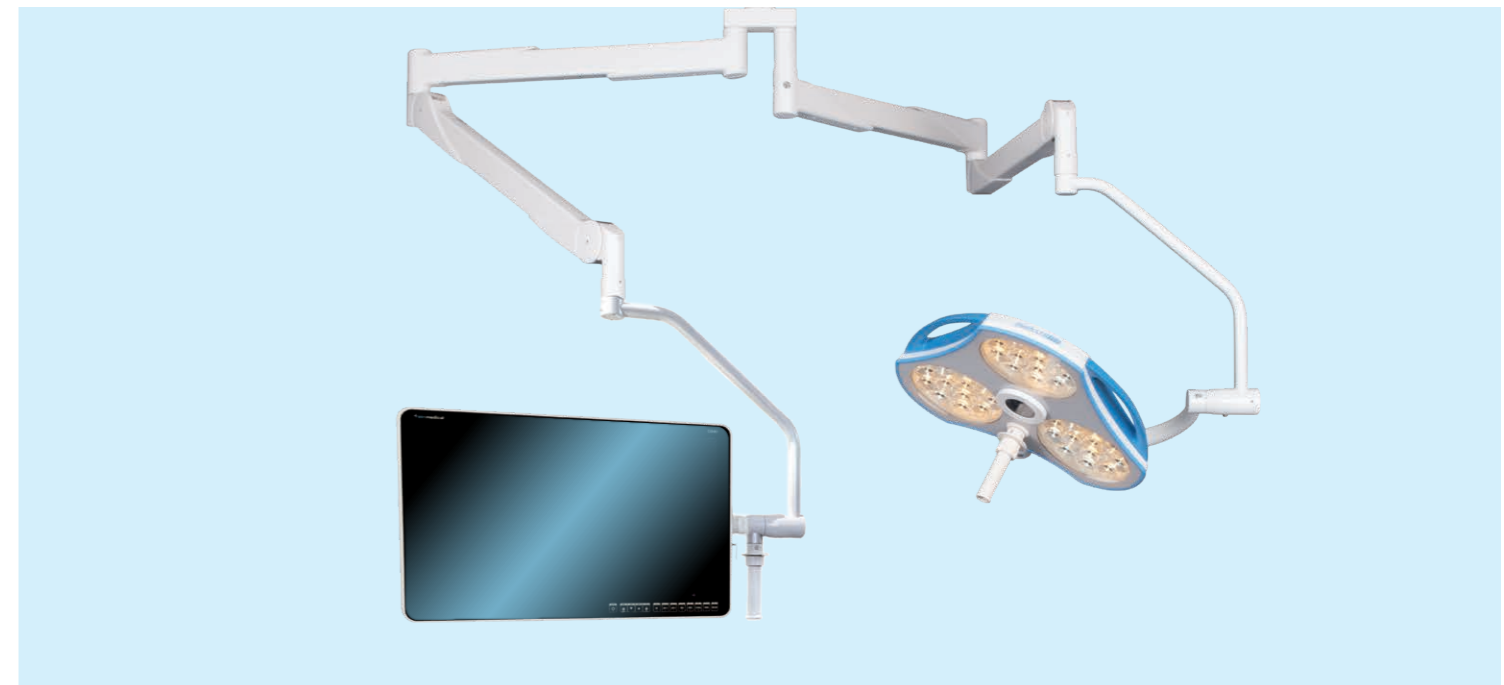
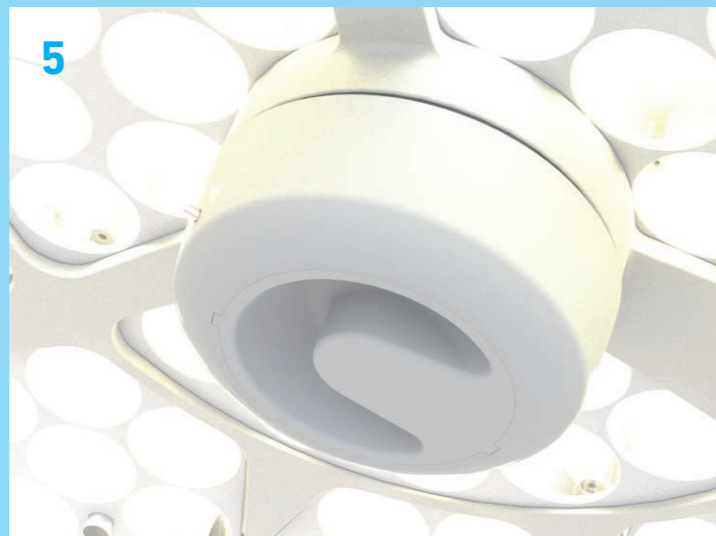
4 Receptor de radio
Soporte de pared incluido para montar el receptor de radio con todos los sistemas de vídeo por radio

5 Tapa de la cámara
Cierre higiénico para la preparación de la cámara o cuando la cámara no está insertada (solo para Mach LED 6MC y Mach LED 8MC)

4



5



Volumen de suministro de los sistemas de cámaras:

Cámara HD con cable,

mando a distancia inalámbrico para la cámara, caja de vídeo con 1 señal de salida HD-SDI y cable de conexión de 7 metros a un monitor (BNC)

Cámara inalámbrica HD,

soporte de pared para el receptor inalámbrico, mando a distancia para la cámara inalámbrica, receptor inalámbrico con 1 señal de salida HDMI y cable de conexión de 10 metros a un monitor (HDMI)

Cámara inalámbrica 4K,

soporte de pared para receptor inalámbrico, mando a distancia para cámara inalámbrica, receptor inalámbrico con 1 señal de salida HDMI y cable de conexión de 10 metros a un monitor (HDMI)

Cámara inalámbrica HD (LED 300)

Cámara, mando a distancia inalámbrico para la cámara, receptor inalámbrico con 1 señal de salida HDMI y cable de conexión de 10 metros a un monitor (HDMI)

Compatible con un solo monitor



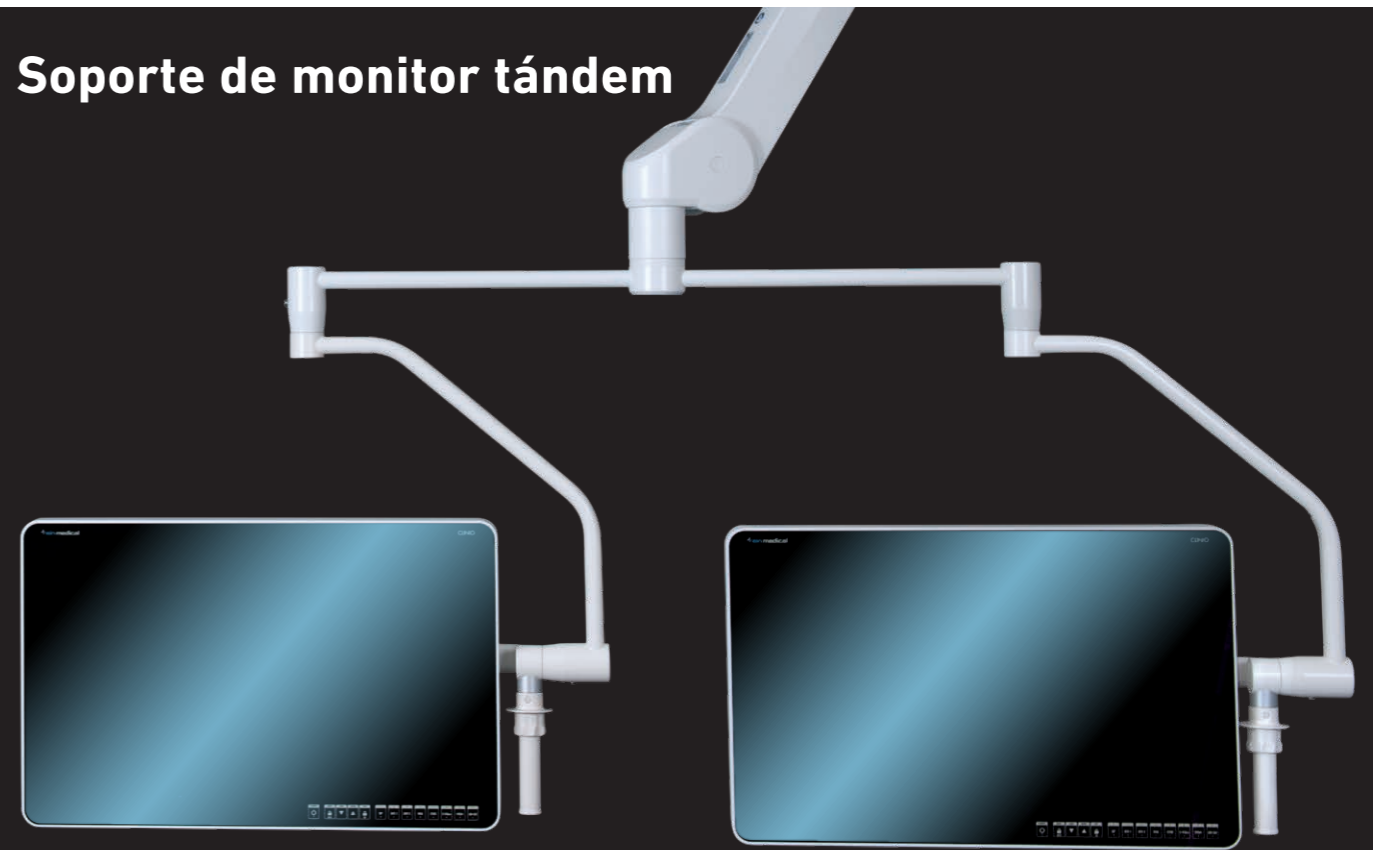
Opciones

Modelo de pared/techo
 Para monitores de 19" a 32"
 Entrega sin monitor
 Cable de alimentación incl.

Datos técnicos

Soporte de monitor Dr Mach	Pared	Techo
Peso máximo de los monitores	10 kg	10 kg
Suspensión del monitor TFT estándar	19 pulgadas	19 pulgadas

Soporte de monitor tándem



Opciones

Modelo de techo
 Para monitores de 19" a 27" como máximo
 Entrega sin monitor
 Cable de alimentación incl.

Datos técnicos

Soporte de monitor Dr Mach	Techo
Peso máximo de los monitores	2 x 11 kg
Suspensión del monitor TFT estándar	2 x 19 pulgadas

Mesa de apoyo



Opciones

Modelo de pared/techo

1, 2 y 4 tomas

Con tomas AV, ZV y ZSV

Disponible sin sistema eléctrico

Disponible con caja de conexión equipotencial

Disponible con almohadilla de gomaespuma

La suspensión tiene rotación limitada

Datos técnicos

Mesa de apoyo Dr. Mach	Pared
Dimensiones	48 x 38 cm
Peso muerto	4 kg
Carga máx.	14 kg

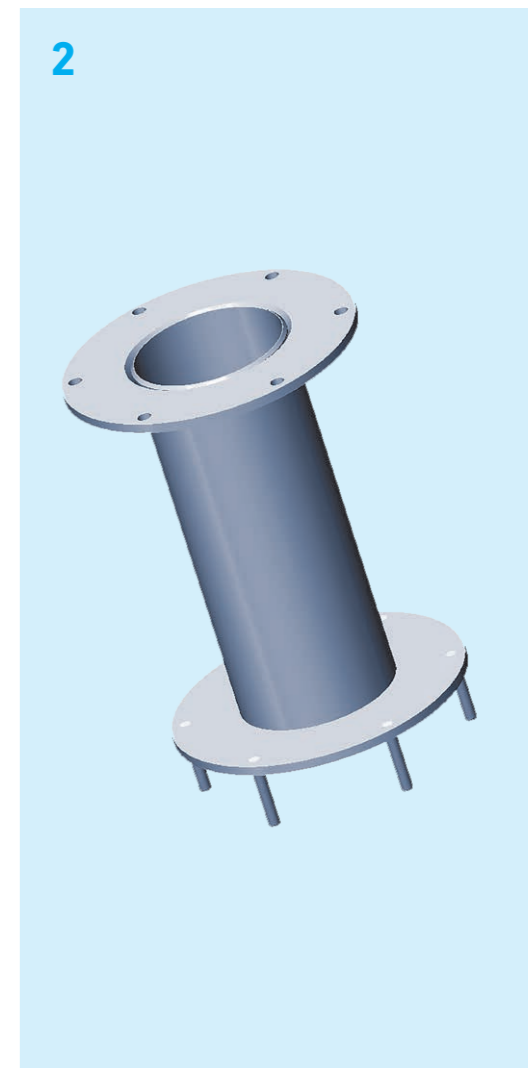
Soluciones de brida

1 Brida triple

Posibilidad de una placa de brida con tres salidas, por ejemplo para monitores laterales.

2 Brida intermedia

Para falsos techos con una distancia de 40 cm o más al techo macizo, se utiliza una brida intermedia.





Dr. Mach GmbH & Co. KG | Tel +49 (0)8092 20930 | www.dr-mach.de